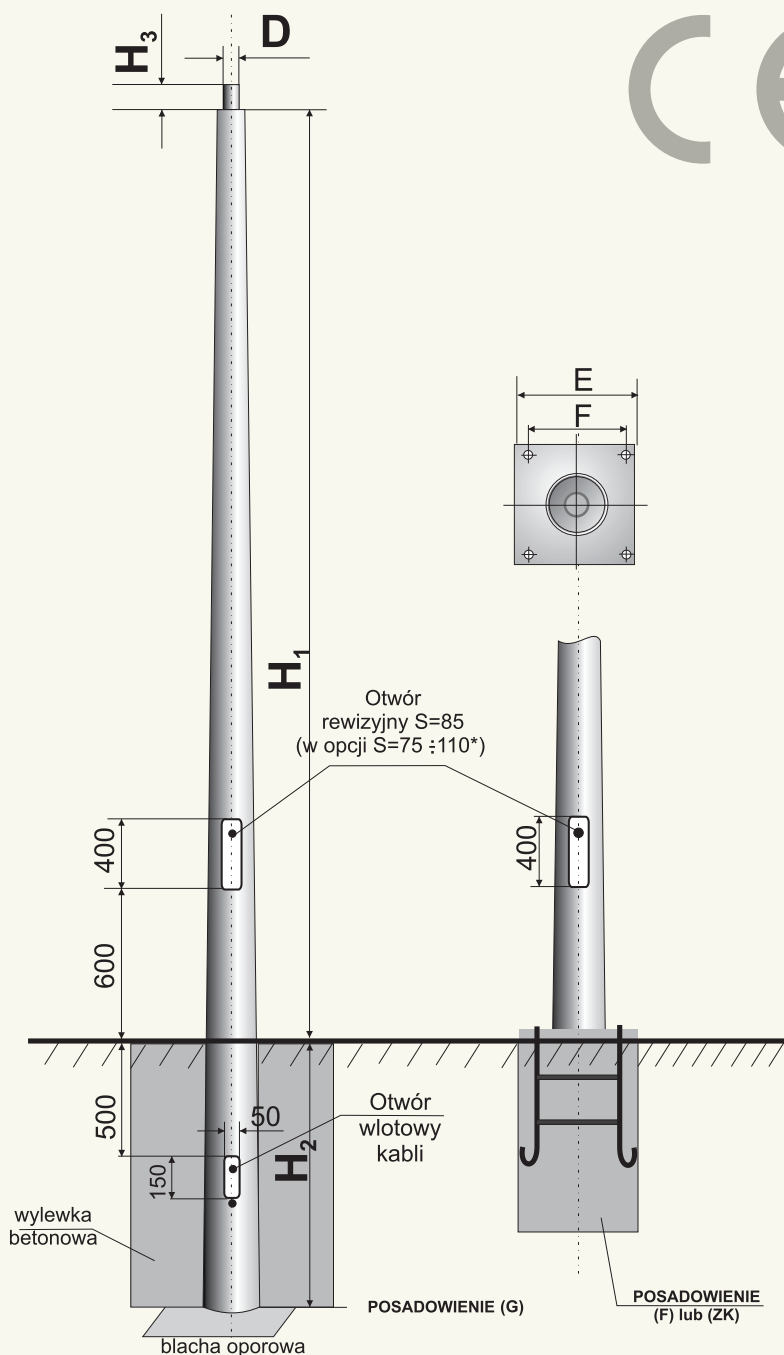
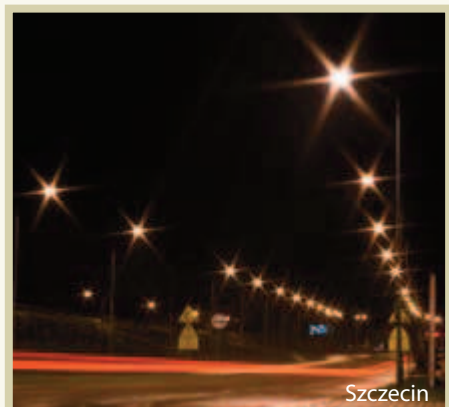


# SŁUPY OŚWIETLENIOWE STOŻKOWE O PRZEKROJU OKRĄGŁYM



Przykładowe oznaczenie słupa: **MABO 09/60/4** czytamy jako **MABO 0H<sub>1</sub>/D/g** gdzie **H<sub>1</sub>, D, g** dobieramy z poniższej tabeli:

Typ słupa	H <sub>1</sub> [m]	H <sub>2</sub> [m]	H <sub>3</sub> [mm]	D [mm]	E [mm]	F [mm]	Śruby kotwiące	g [mm]	Posadowienie
Mabo 03	3	1,0:1,2	100 ÷ 150	48 /	280	200	M18 / M20	3 lub 4	G/ F/ ZK
Mabo 04	4								
Mabo 05	5								
Mabo 06	6								
Mabo 07	7	1,5		60 /	330	220	M24		
Mabo 08	8								
Mabo 09	9	1,5:2,0		76 /	330 / 400	220 / 300			
Mabo 010	10								
Mabo 011	11								
Mabo 012	12								
					400	300			F/ZK