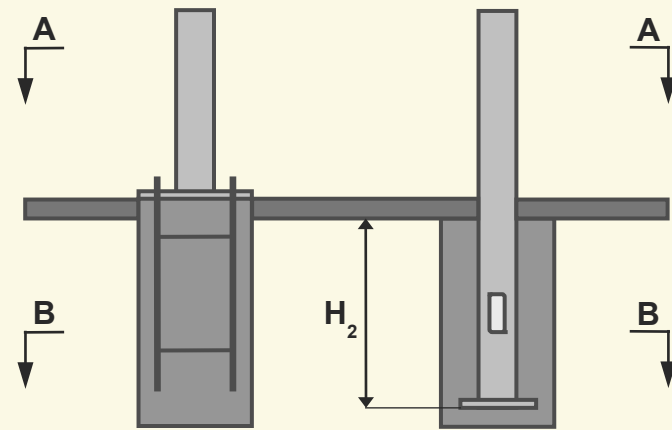


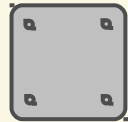
WARIANTY POSADOWIEŃ

Na fundamencie
wylewanym

„W gruncie”



A-A



B-B

